

РОССИЙСКАЯ ФЕДЕРАЦИЯ
АО ГК «СИСТЕМЫ И ТЕХНОЛОГИИ»
ООО ЗАВОД «ПРОМПРИБОР»



Код ТН ВЭД ТС: 8471 62 000 3

PLC-модем Link ST300
ПАСПОРТ
ВЛСТ 345.00.000 ПС

2019 г.

Настоящий паспорт распространяется на PLC-модем Link ST300 (далее - модем), предназначенный для организации сбора информации с электросчетчиков по силовой сети (PLC) с применением технологии PRIME и последующей передачи полученных данных на вышестоящий уровень систем автоматизации по интерфейсу RS-232.

Модем используется в составе автоматизированных систем контроля и учета электроэнергии (АСКУЭ), автоматизированных информационно-измерительных систем (АИИС) комплексного учета энергоресурсов, в частности систем коммерческого учета электроэнергии и мощности (АИИС КУЭ).

В Едином реестре Таможенного союза Декларация о соответствии требованиям ТР ТС 004/2011 "О безопасности низковольтного оборудования" и ТР ТС 020/2011 "Электромагнитная совместимость технических средств" зарегистрирована под номером ЕАЭС N RU Д-РУ.НА21.В.04066/19.

Перед эксплуатацией модема необходимо внимательно ознакомиться с настоящим паспортом.

1 ОСНОВНЫЕ СВЕДЕНИЯ ОБ ИЗДЕЛИИ

1.1 Наименование изделия: PLC-модем Link ST300

1.2 Предприятие-изготовитель: ООО Завод «Промприбор»

600014, Владимирская обл., г. Владимир, ул. Лакина, д. 8, пом. 59
Телефон/факс: (4922) 33-67-66, 33-79-60.

1.3 Модем выпускается в нескольких модификациях, которые представлены в таблице 2.1. Координатор и ретранслятор предназначены для работы в составе АИИС.

2 ОСНОВНЫЕ ТЕХНИЧЕСКИЕ ДАННЫЕ

2.1 Основные функции

Модем предназначен для выполнения следующих основных функций:

- 1) организации PLC-сети стандарта PRIME (для режима работы «координатор PLC-сети»);
- 2) организации обмена данными по интерфейсу RS-232 (для режима «координатор PLC-сети»);
- 3) повторение входящих PLC-пакетов данных для усиления сигнала/увеличения зоны покрытия PLC-сети (для режима работы «ретранслятор (повторитель) PLC-сети»).

2.2 Поддерживаемые устройства

Устройства, с которыми возможен информационный обмен модема:

- 1) Счетчики однофазные ST 1000-6 и КВАНТ ST 1000-9;
- 2) Счетчики трехфазные ST 2000-9 и КВАНТ ST 2000-12;
- 3) Контроллеры многофункциональные «Интеллектуальный контроллер SM160-02» и «Интеллектуальный контроллер SM160-02М».

Возможен информационный обмен с другими устройствами по интерфейсу RS-232.

2.3 Модификации модема

Таблица 2.1 – Модификации модема

Наименование	Обозначение	Назначение
PLC-модем Link ST300	ВЛСТ 345.00.000-01	Координатор PLC-сети
PLC-модем Link ST300	ВЛСТ 345.00.000-02	Ретранслятор (повторитель) PLC-сети

2.4 Интерфейсы:

2.4.1 PLC-интерфейс

- диапазон рабочих частот от 42-89 кГц;
- уровень сигнала ≤ 120 дБ/мкВ
- вид модуляции – OFDM;
- маршрутизация пакетов автоматическая;
- количество точек ретрансляции в маршруте не менее 7.

2.4.2 Интерфейс RS-232 (в модификации ВЛСТ 345.00.000-01).

2.4.3 Интерфейс RS-485 (в модификации ВЛСТ 345.00.000-02).

- скорость 57600 бит/с (8/N/1).

2.5 Параметры сети

1) Минимальный уровень сигнала RSSI в PLC-сообщениях от счётчиков с технологией PRIME, распознаваемый со стороны PLC-модемов Link ST300, составляет 80 дБ/мкВ.

2) Кроме указанного параметра существенное влияние на работоспособность канала связи оказывает соотношение сигнал/шум SNR. Если в какой-либо точке сети наблюдаются пакеты от

концентратора с SNR=1...2, то PLC связь в ней может быть неустойчива. Поэтому при развертывании PLC-сети рекомендуется, чтобы в каждой точке уровень сигнал/шум любого пакета был не менее 2 дБ.

3) Для типовых применений следует принимать типовой уровень затухания для ВЛ (для линии без дополнительных отводов/отпаек) - 20 дБ/100м, для КЛ - 15 дБ/100м.

4) Имея в качестве ориентиров данные параметры затухания, можно проектировать систему, устанавливая репитеры (счётчики, либо специализированные устройства) для усиления и ретрансляции сигнала.

5) В общем случае предельным расстоянием, свыше которого рекомендуется использовать ретрансляционное устройство, в случае прокладки линий электропитания по опорам это расстояние 200 м.

2.6 Электропитание

Электропитание модема выполняется от трехфазной силовой сети 0,4кВ промышленной частоты с обеспечением работоспособности при однофазном питании:

- 1) номинальное напряжение: 3~ 220 В;
- 2) рабочий диапазон напряжений: от 154 до 264 В;
- 3) потребляемая мощность модема: не более 10 В·А.

Примечание. Для корректной работы устройства требуется установка внешнего автоматического выключателя с номинальным током не менее 6 А и характеристикой срабатывания расцепителя С. Минимальное сечение проводов подключения к источнику питания – 2,5 мм². Типовые схемы подключения модема представлены в приложении Б.

2.7 Условия эксплуатации

Рабочие условия эксплуатации модема:

- 1) температура окружающего воздуха – от минус 40 до плюс 60 °С;
- 2) относительная влажность – до 90 % при 30 °С;
- 3) давление – от 70 до 106,7 кПа (от 537 до 800 мм рт. ст.).

2.8 Показатели надежности

- 1) средняя наработка на отказ: 90000 ч;
- 2) коэффициент технического использования, не менее: 0,97;
- 3) средний срок службы: 18 лет.

2.9 Конструкция корпуса

Модем является стационарным оборудованием, снятие крышки изделия не предусмотрено. Конструктивно модем выполнен в усиленном пластиковом корпусе, предназначенном для установки на DIN-рейку 35 мм. Степень защиты корпуса соответствует IP20 по ГОСТ 14254-2015.

2.10 Соответствие изделия требованиям электробезопасности.

Модем соответствует требованиям ГОСТ 12.2.091-2012 (IEC 61010-1:2001) «Безопасность электрического оборудования для измерения, управления и лабораторного применения. Часть 1. Общие требования» и ГОСТ 12.2.007.0-75 «Система стандартов безопасности труда (ССБТ). Изделия электротехнические. Общие требования безопасности».

2.11 Соответствие изделия требованиям электромагнитной совместимости.

Модем соответствует требованиям ГОСТ 30804.3.8-2002 «Совместимость технических средств электромагнитная. Передача сигналов по низковольтным электрическим сетям. Уровни сигналов, полосы частот и нормы электромагнитных помех» и ГОСТ 30804.6.2-2013 (IEC 61000-6-2:2005) «Совместимость технических средств электромагнитная. Устойчивость к электромагнитным помехам технических средств, применяемых в промышленных зонах. Требования и методы испытаний».

3 КОМПЛЕКТНОСТЬ

Таблица 3.1 – Комплектность

№ п/п	Наименование	Обозначение	Кол-во	Примечание
1	PLC-модем Link ST300	ВЛСТ 345.00.000	1 шт.	
2	Паспорт	ВЛСТ 345.00.000 ПС	1 шт.	в бумажном виде

Примечание: Последние версии документации размещены в электронном виде на официальном сайте и доступны для свободного скачивания по адресу <http://www.sicon.ru/prod/docs/>.

7 ТРАНСПОРТИРОВАНИЕ И ХРАНЕНИЕ

7.1 Условия транспортирования

Модем должен транспортироваться в упаковке завода-изготовителя. Во время транспортирования должны соблюдаться следующие условия:

температура окружающей среды (от минус 40 до + 60)° С;

относительная влажность воздуха при 35° С до 98 %;

атмосферное давление от 84 до 107 кПа (от 630 до 800 мм рт. ст.).

транспортные тряски с максимальным ускорением: до 3 g; при частоте: от 80 до 120 ударов в минуту.

7.2 Условия хранения

Модем должен храниться в отапливаемом помещении в упаковке завода-изготовителя при температуре воздуха от 5 до 40 °С и относительной влажности воздуха при 25° С: не более 80%.

Распаковку модемов, находившихся при температуре ниже 0 °С, необходимо производить в отапливаемом помещении, предварительно выдержав их в не распакованном виде в нормальных климатических условиях в течение 24 ч. Размещение упакованных модемов вблизи источников тепла запрещается.

ПРИЛОЖЕНИЕ А

Внешний вид и размеры PLC-модема Link ST300 в различных модификациях

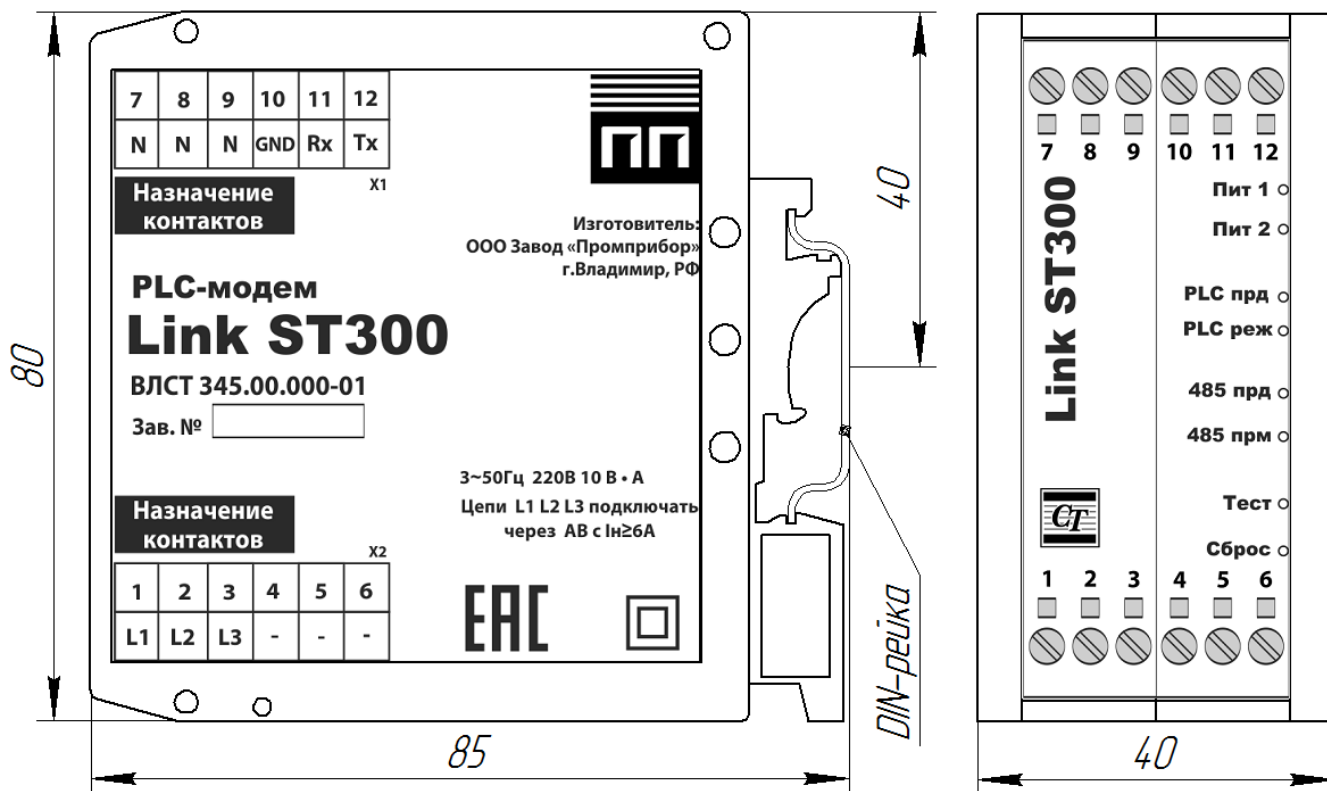


Рисунок А.1 - Внешний вид модема в модификации ВЛСТ 345.00.000-01.

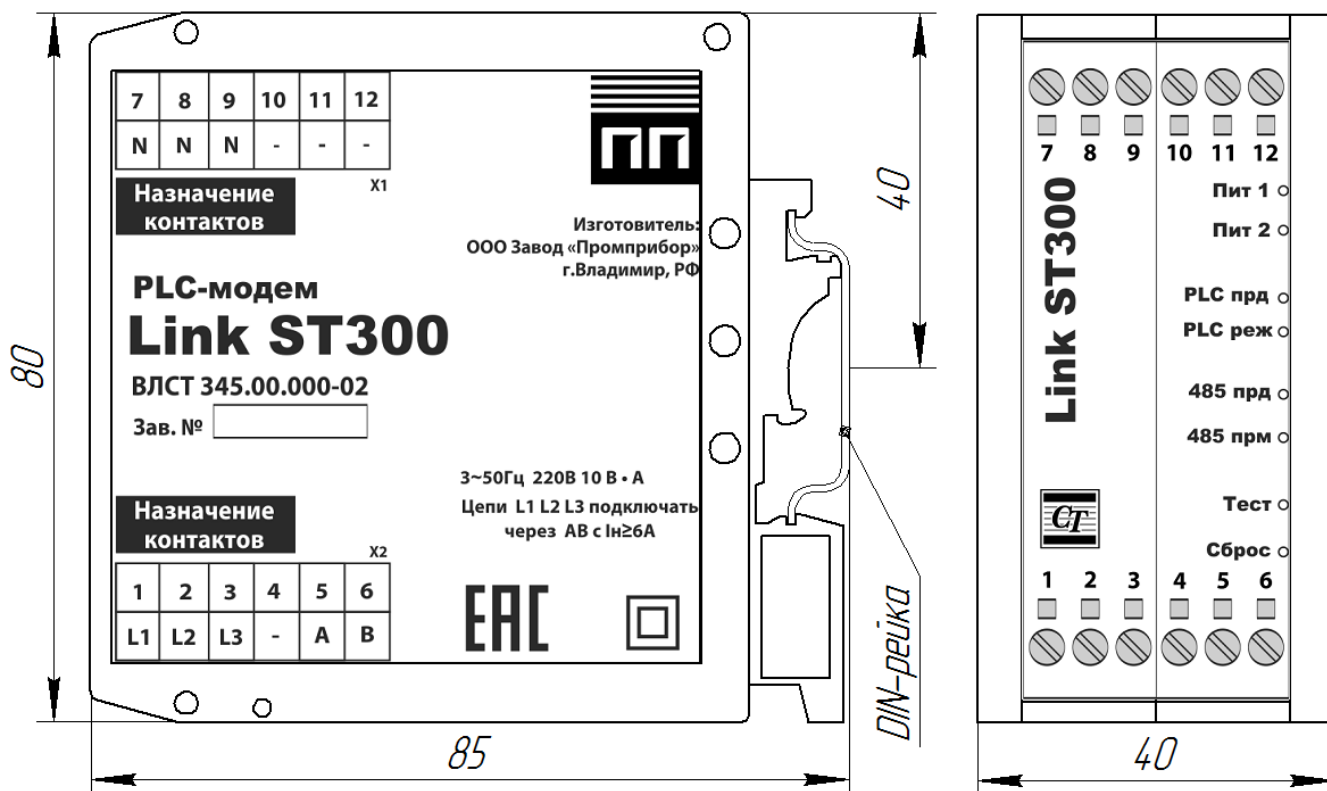


Рисунок А.2 – Внешний вид модема в модификации ВЛСТ 345.00.000-02

В зависимости от модификации модема индикаторы «PLC прд» и «PLC реж» работают в разных режимах. Режимы работы этих индикаторов в зависимости от модификации модема указаны в таблице А.1.

Таблица А.1 – Индикаторы «PLC прд» и «PLC реж» в разных режимах работы.

Индикатор	Модификация ВЛСТ 345.00.000-01	Модификация ВЛСТ 345.00.000-02
PLC прд	PLC прд. мигает с синхронным подмаргиванием PLC реж.	PLC прд. мигает с синхронным подмаргиванием PLC реж.
PLC реж		

ПРИЛОЖЕНИЕ Б

Типовые схемы подключения PLC-модема Link ST300.

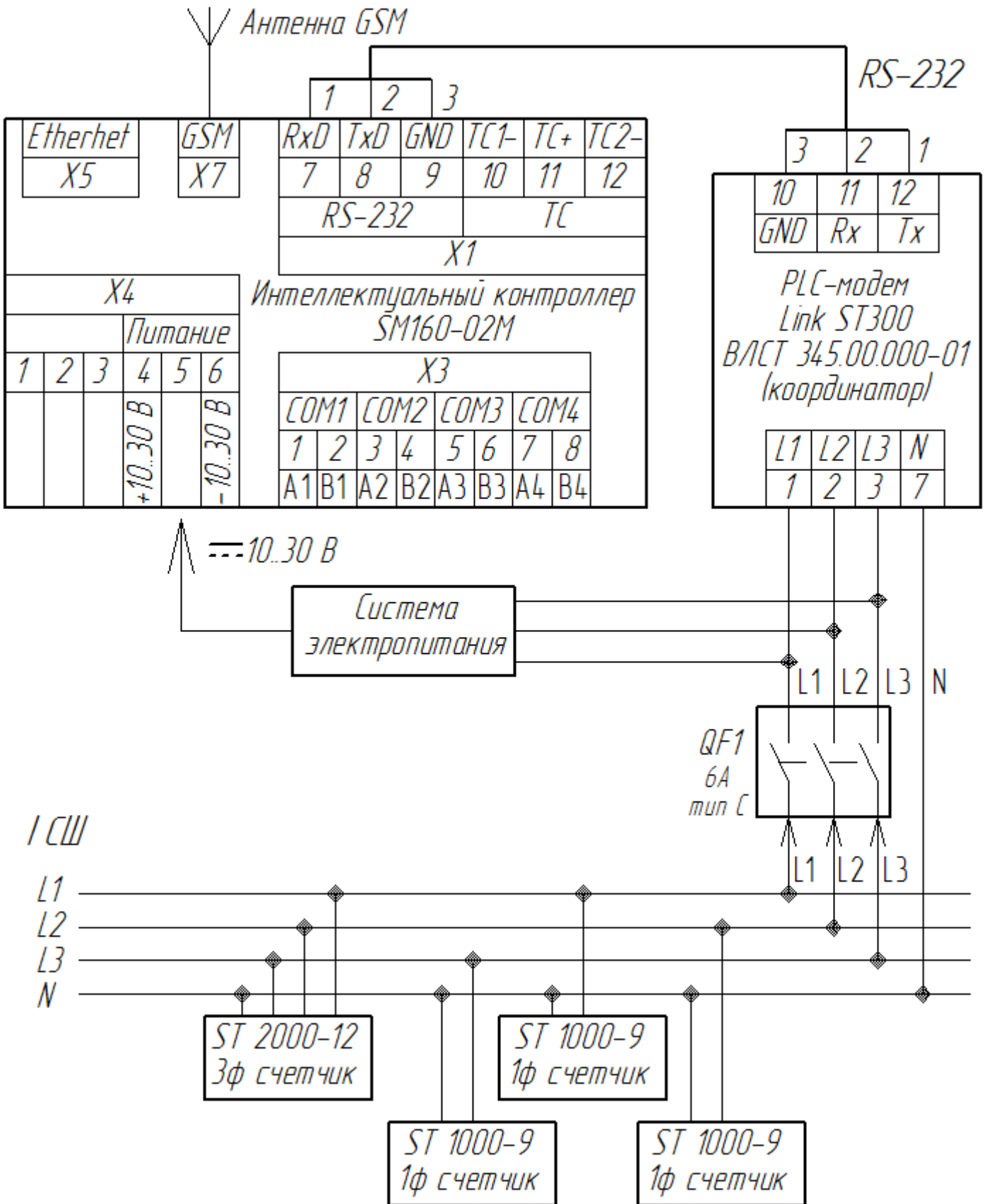


Рисунок Б.1 – Передача PLC сигнала по трём фазам.

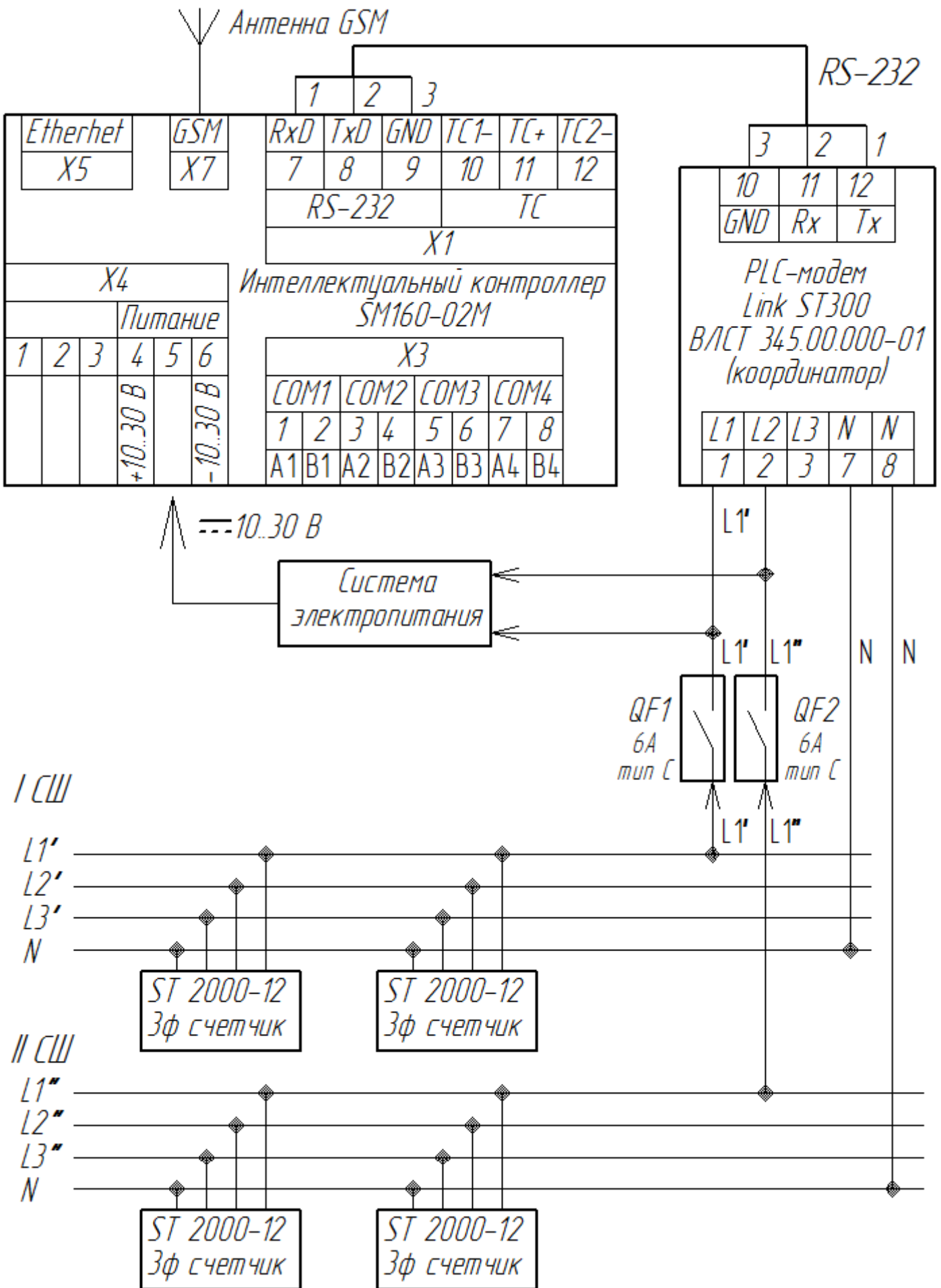


Рисунок Б.2 – Передача PLC сигнала по двум фазам двух секций шин.

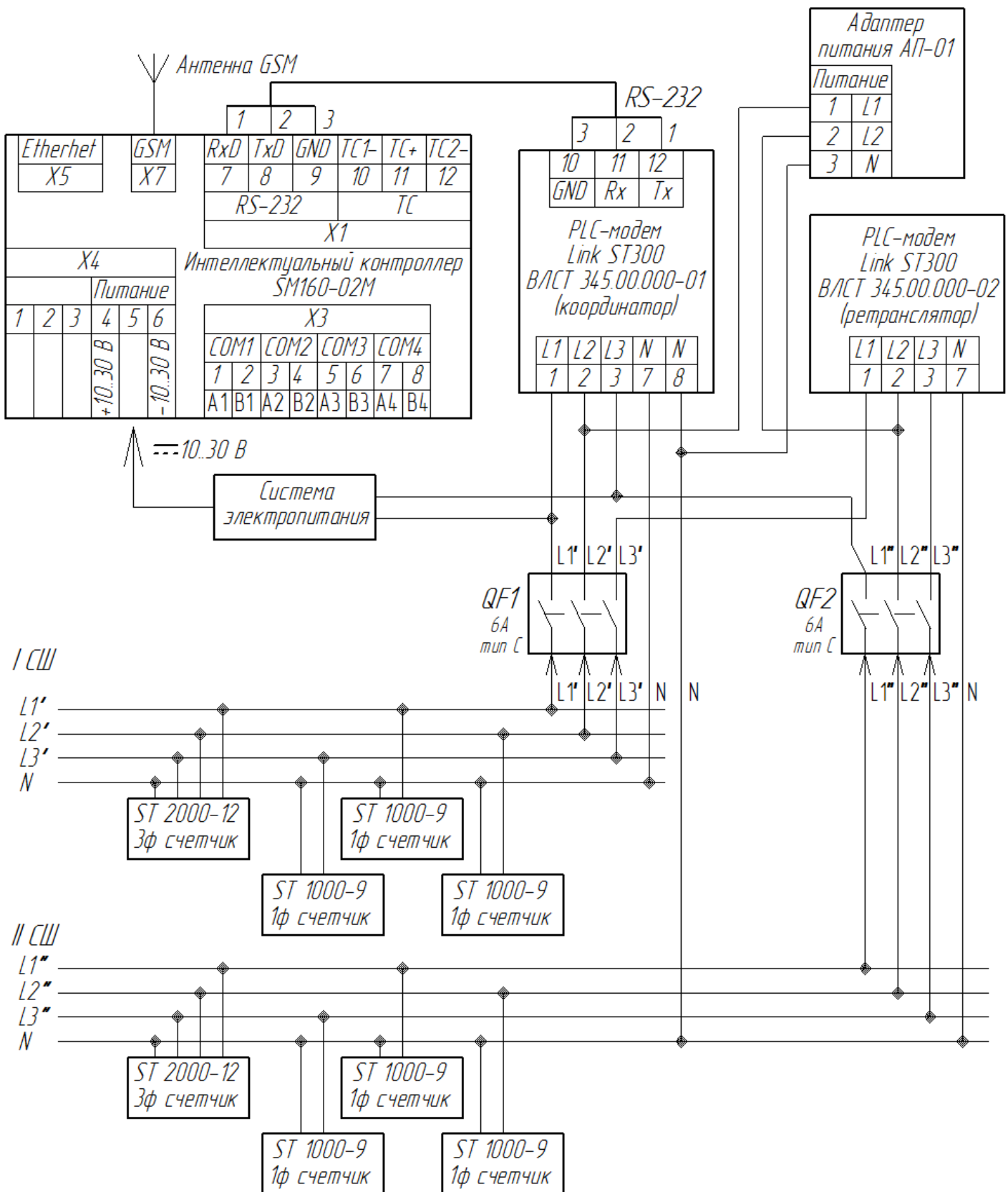


Рисунок Б.3 – Передача PLC сигнала по шести фазам двух секций шин.

Примечание. Для объединения двух PLC-модемов Link ST300 (координатора и ретранслятора), подключенных к разным секциям шин, по высокочастотному сигналу используется адаптер питания АП-01. При этом к адаптеру с двух секций шин необходимо подключать одноименные фазы.

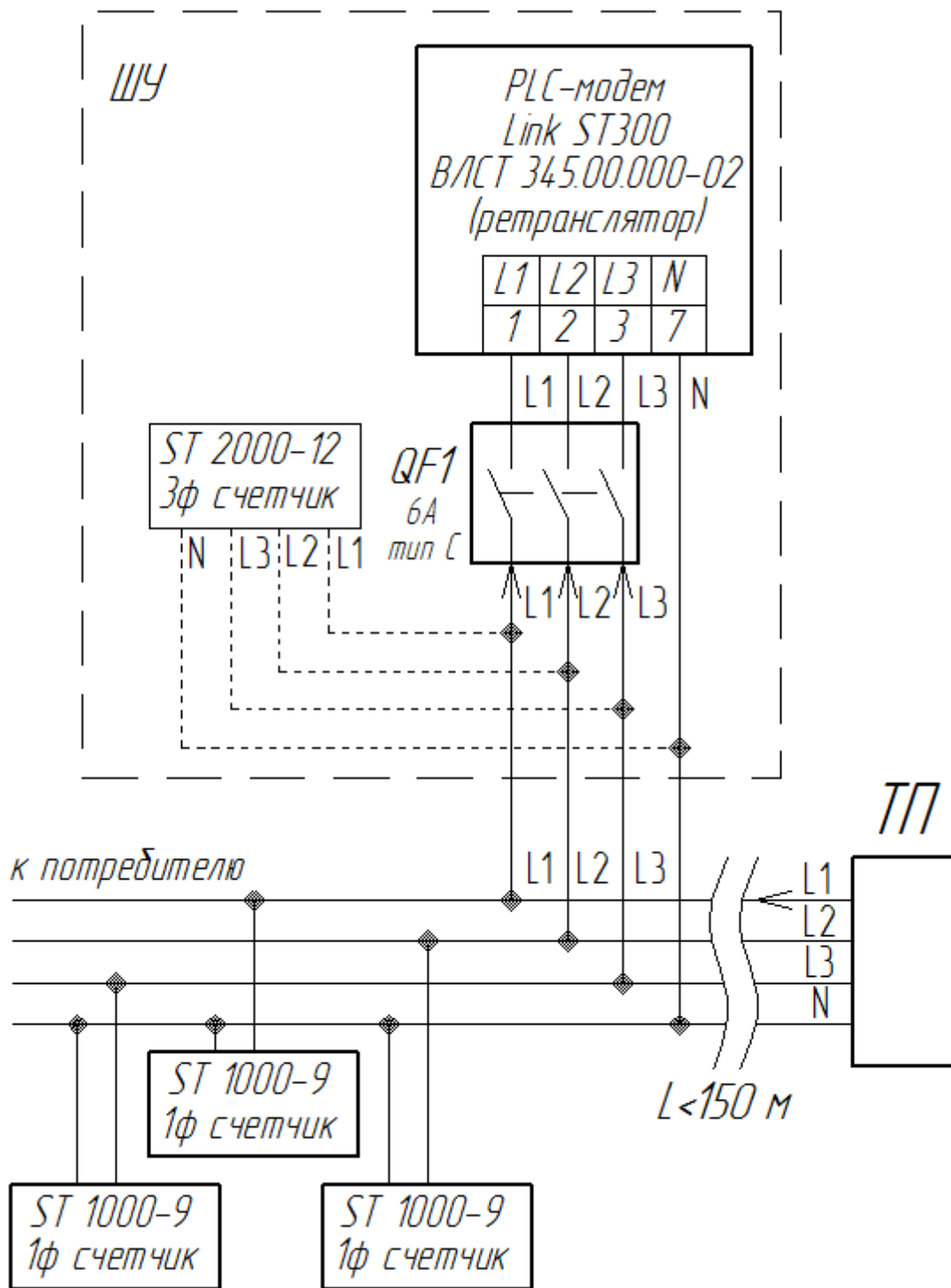


Рисунок Б.4 – Ретрансляция PLC сигнала по трём фазам.